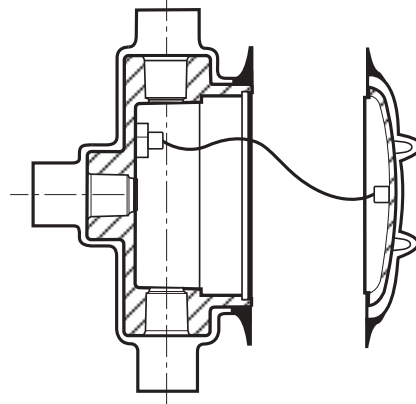


**5.2 - CAJAS PARA AREAS PELIGROSAS. SERIE GR. LIBRE DE COBRE
CON RECUBRIMIENTO EXTERIOR DE PVC E INTERIOR DE URETANO PURPURA.**
**5.2 - HAZARDOUS LOCATION CONDUIT OUTLET BOXES. GR SERIES. COPPER FREE
ALUMINUM. WITH PVC COATING AND PURPLE URETHANE INNER COATING.**

Hoja: 1 / 3
Page:

FICHA TECNICA / TECHNICAL DATA

007-RW-125



Para dimensiones:
Ver Ficha Tecnica 007-RW-202

For dimensions:
See Technical Data 007-RW-202.

Clase I, Div. 1 & 2, grupos B, C, D.
Clase II, Div. 1, grupos E, F, G.
Clase II, Div. 2, grupos F, G.
Clase III.
NEMA 3, 4 X, 7 CD, 9 EFG.

- A prueba de explosión.**
A prueba de polvos inflamables.
A prueba de agua.
A prueba de ambientes humedos.
- Recubrimiento PVC: 40 mil. mínimo.
 - Uretano PURPURA: 2 mil. mínimo.
 - Mangas en las entradas para un sellado hermético.
 - Material del cuerpo y tapa: Aluminio libre de cobre inyectado a presión (diecast).
 - " O " ring de Neopreno a prueba de humedad.
 - Tornillo de tierra pasivado incluido.
 - Rosca NPT para usarse con tubo conduit RIGIDO.
 - Incluye cadena que sujeta la tapa al cuerpo.
 - Fabricación en base a: UL 886, UL 1203.
CAN/CSA-C22.2 No. 30

Class. I, Div. 1 & 2, Groups B, C, D.
Class. II, Div. 1, Groups E, F, G.
Class. II, Div. 2, Groups F, G.
Class. III.
NEMA 3, 4, 7 CD, 9 EFG.

- Explosionproof**
Dust - Ignitionproof
Raintight
Wet Locations
- PVC coating: 40 mil. min.
 - PURPLE Urethane: 2 mil. min.
 - Pressure sealing sleeves on conduit openings.
 - Diecast copper free aluminum.
 - " O " ring Neoprene provide raintight fit.
 - Green ground screw included.
 - NPT threaded for use with RIGID conduit.
 - Include chain to hold cover to the body.
 - Manufactured in compliance with: UL 886, UL 1203.
CAN/CSA-C22.2 No. 30

USAR No. DE CODIGO PARA HACER PEDIDOS / TO ORDER USE CODE NUMBER

Figura Figure	Modelo Model	Salidas Hubs	Catálogo Catalog	Código Code	Medida nominal Hub size		Abertura Cover opening diameter		Volumen Volume		Peso x 100 Weight x 100		Pqt. Unit. Pzas.	Std. Pkg. Pzas.
					mm.	inch	mm.	inch	cm. ³	cu. in	Kg	Lb		
	GRE	1	GRE-0447-PC	04.08.2053.PC	12.7	1/2	83	3.27	246.0	15.0	57	124		24
			GRE-0448-PC	04.08.2054.PC	19.0	3/4	83	3.27	246.0	15.0	55	120		24
			GRE-0582-PC	04.08.2429.PC	25.4	1	83	3.27	300.0	18.31	69.5			17
			GRE-0587-PC	04.08.2430.PC	31.8	1 1/4	127	5.0	1259	76.8				4
			GRE-0598-PC	04.08.2431.PC	38.1	1 1/2	127	5.0	1259	76.8				4
			GRE-0603-PC	04.08.2432.PC	50.8	2	127	5.0	1389	84.8				4
	GRC	2	GRC-0443-PC	04.08.2049.PC	12.7	1/2	83	3.27	246.0	15.0	59	129		18
			GRC-0444-PC	04.08.2050.PC	19.0	3/4	83	3.27	246.0	15.0	57	124		18
			GRC-0556-PC	04.08.2433.PC	25.4	1	83	3.27	300.0	18.31	72	159		14
			GRC-0589-PC	04.08.2434.PC	31.8	1 1/4	127	5.0	1259	76.8	129	284		4
			GRC-0561-PC	04.08.2435.PC	38.1	1 1/2	127	5.0	1259	76.8	133	293		3
			GRC-0580-PC	04.08.2436.PC	50.8	2	127	5.0	1389	84.8	221	486		3

Especificaciones sujetas a cambio sin previo aviso. Specifications are subject to change without notice.

① Group B authorized only by
① Grupo B autorizado solo por

RAWELT, S.A. de C.V.

RAWELT
PURPURA COAT




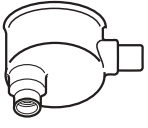
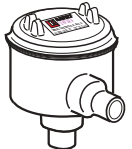
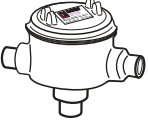

**5.2 - CAJAS PARA AREAS PELIGROSAS. SERIE GR. LIBRE DE COBRE
CON RECUBRIMIENTO EXTERIOR DE PVC E INTERIOR DE URETANO PURPURA.
5.2 - HAZARDOUS LOCATION CONDUIT OUTLET BOXES. GR SERIES. COPPER FREE
ALUMINUM. WITH PVC COATING AND PURPLE URETHANE INNER COATING.**

Hoja: 2 / 3
Page:

FICHA TECNICA / TECHNICAL DATA

007 - RW - 125

USAR No. DE CODIGO PARA HACER PEDIDOS / TO ORDER USE CODE NUMBER

Figura Figure	Modelo Model	Salidas Hubs	Catálogo Catalog	Código Code	Medida nominal Hub size		Abertura Cover opening diameter		Volumen Volume		Peso x 100 Weight x 100		Pqt. Unit. Pzas. Pcs.	Std. Pkg. Pzas. Pcs.			
					mm	inch.	mm	inch.	cm ³	cu. in	kg	Lb					
	GRL	2	GRL-0439-PC	04.08.2045.PC	12.7	1/2	83	3.27	246.0	15.0	57	124		20			
			GRL-0440-PC	04.08.2046.PC	19.0	3/4	83	3.27	246.0	15.0	61	134		20			
			GRL-0546-PC	04.08.2437.PC	25.4	1	83	3.27	300.0	18.31	68	150		14			
			GRL-0591-PC	04.08.2438.PC	31.8	1 1/4	127	5.0	1259	76.8	227	500		4			
			GRL-0558-PC	04.08.2439.PC	38.1	1 1/2	127	5.0	1259	76.8	219	482		4			
			GRL-0576-PC	04.08.2440.PC	50.8	2	127	5.0	1389	84.8	229	504		4			
	GRT	3	GRT-0441-PC	04.08.2047.PC	12.7	1/2	83	3.27	246.0	15.0	62	136		16			
			GRT-0442-PC	04.08.2048.PC	19.0	3/4	83	3.27	246.0	15.0	61	133		16			
			GRT-0547-PC	04.08.2441.PC	25.4	1	83	3.27	300.0	18.31	74	164		12			
			GRT-0593-PC	04.08.2442.PC	31.8	1 1/4	127	5.0	1259	76.8	237	523		3			
			GRT-0559-PC	04.08.2443.PC	38.1	1 1/2	127	5.0	1259	76.8	198	435		3			
			GRT-0578-PC	04.08.2444.PC	50.8	2	127	5.0	1389	84.8	221	486		3			
	GRX	4	GRX-0449-PC	04.08.2055.PC	12.7	1/2	83	3.27	246.0	15.0				16			
			GRX-0450-PC	04.08.2056.PC	19.0	3/4	83	3.27	246.0	15.0				60	131	16	
			GRX-0585-PC	04.08.2445.PC	25.4	1	83	3.27	300.0	18.31				75	165	10	
			GRX-0595-PC	04.08.2446.PC	31.8	1 1/4	127	5.0	1259	76.8				241	531	3	
			GRX-0601-PC	04.08.2447.PC	38.1	1 1/2	127	5.0	1259	76.8						3	
			GRX-0606-PC	04.08.2448.PC	50.8	2	127	5.0	1389	84.8						230	506
	GRB	2	GRB-0445-PC	04.08.2051.PC	12.7	1/2	83	3.27	246.0	15.0				17			
			GRB-0446-PC	04.08.2052.PC	19.0	3/4	83	3.27	246.0	15.0				65	143	17	
			GRB-0584-PC	04.08.2449.PC	25.4	1	83	3.27	300.0	18.31				70	153	14	
			GRB-0597-PC	04.08.2450.PC	31.8	1 1/4	127	5.0	1259	76.8				124	273	4	
			GRB-0600-PC	04.08.2451.PC	38.1	1 1/2	127	5.0	1259	76.8				214	471	4	
			GRB-0605-PC	04.08.2452.PC	50.8	2	127	5.0	1389	84.8				230	506	4	
	GREZ	2	GREZ-0466-PC	04.08.2063.PC	12.7	1/2	83	3.27	246.0	15.0				12			
			GREZ-0467-PC	04.08.2064.PC	19.0	3/4	83	3.27	246.0	15.0				55	120	12	
			GREZ-0583-PC	04.08.2453.PC	25.4	1	83	3.27	300.0	18.31				70	153		
			GREZ-0588-PC	04.08.2454.PC	31.8	1 1/4	127	5.0	1259	76.8							
			GREZ-0599-PC	04.08.2455.PC	38.1	1 1/2	127	5.0	1259	76.8							
			GREZ-0604-PC	04.08.2456.PC	50.8	2	127	5.0	1389	84.8							
	GRCZ	3	GRCZ-0464-PC	04.08.2061.PC	12.7	1/2	83	3.27	246.0	15.0				10			
			GRCZ-0465-PC	04.08.2062.PC	19.0	3/4	83	3.27	246.0	15.0				60	131	10	
			GRCZ-0557-PC	04.08.2457.PC	25.4	1	83	3.27	300.0	18.31							
			GRCZ-0590-PC	04.08.2458.PC	31.8	1 1/4	127	5.0	1259	76.8							
			GRCZ-0562-PC	04.08.2459.PC	38.1	1 1/2	127	5.0	1259	76.8						198	435
			GRCZ-0581-PC	04.08.2460.PC	50.8	2	127	5.0	1389	84.8							
	GRLZ	3	GRLZ-0460-PC	04.08.2057.PC	12.7	1/2	83	3.27	246.0	15.0				10			
			GRLZ-0461-PC	04.08.2058.PC	19.0	3/4	83	3.27	246.0	15.0				60	131	10	
			GRLZ-0573-PC	04.08.2461.PC	25.4	1	83	3.27	300.0	18.31							
			GRLZ-0592-PC	04.08.2462.PC	31.8	1 1/4	127	5.0	1259	76.8							
			GRLZ-0574-PC	04.08.2463.PC	38.1	1 1/2	127	5.0	1259	76.8							
			GRLZ-0577-PC	04.08.2464.PC	50.8	2	127	5.0	1389	84.8							

Especificaciones sujetas a cambio sin previo aviso. Specifications are subject to change without notice..

RAWELT, S.A. de C.V.

RAWELT
PURPURA® COAT

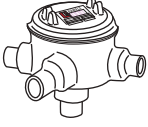
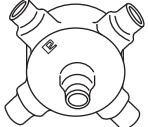


5.2 - CAJAS PARA AREAS PELIGROSAS. SERIE GR. LIBRE DE COBRE
CON RECUBRIMIENTO EXTERIOR DE PVC E INTERIOR DE URETANO PURPURA.
HAZARDOUS LOCATIONS CONDUIT OUTLET BOXES. GR SERIES. COPPER FREE
ALUMINUM. WITH PVC EXTERIOR COATING AND PURPLE URETHANE ON THE INSIDE.

Hoja: 3 / 3
 Page:

FICHA TECNICA / TECHNICAL DATA

007 - RW - 125

USAR No. DE CODIGO PARA HACER PEDIDOS / TO ORDER USE CODE NUMBER

Figura Figure	Modelo Model	Salidas Hubs	Catálogo Catalog	Código Code	Medida nominal Hub size		Abertura Cover opening diameter		Volumen Volume		Peso x 100 Weight x 100		Pqt. Unit. Pzas. Pcs.	Std. Pkg. Pzas. Pcs.
					mm	inch.	mm	inch.	cm ³	cu. in	kg	Lb		
	GRTZ	4	GRTZ-0462-PC	04.08.2059.PC	12.7	1/2	83	3.27	246.0	15.0	64	141	8	
			GRTZ-0463-PC	04.08.2060.PC	19.0	3/4	83	3.27	246.0	15.0			8	
			GRTZ-0555-PC	04.08.2465.PC	25.4	1	83	3.27	300.0	18.31				
			GRTZ-0594-PC	04.08.2466.PC	31.8	1 1/4	127	5.0	1259	76.8				
			GRTZ-0560-PC	04.08.2467.PC	38.1	1 1/2	127	5.0	1259	76.8				
			GRTZ-0579-PC	04.08.2468.PC	50.8	2	127	5.0	1389	84.8				
	GRXZ	5	GRXZ-0468-PC	04.08.2065.PC	12.7	1/2	83	3.27	246.0	15.0			8	
			GRXZ-0469-PC	04.08.2066.PC	19.0	3/4	83	3.27	246.0	15.0			8	
			GRXZ-0586-PC	04.08.2469.PC	25.4	1	83	3.27	300.0	18.31				
			GRXZ-0596-PC	04.08.2470.PC	31.8	1 1/4	127	5.0	1259	76.8				
			GRXZ-0602-PC	04.08.2471.PC	38.1	1 1/2	127	5.0	1259	76.8				
			GRXZ-0607-PC	04.08.2472.PC	50.8	2	127	5.0	1389	84.8				
Figura Figure	Catálogo Catalog	Código Code	Diámetro interior Inside diameter		Sección Section									
			mm	inch.	mm	inch.								
	EA-0545	04.05.0545	75.87	2.987	2.62	0.103							10	
	EA-2325	04.05.2325	129.77	5.109	3.53	0.139							10	
	GR-0451.PC GR-0575.PC	04.17.3242.PC 04.17.3243.PC	Descripción / Description										81 32	
			Tapa GR 12.7 a 25.4 (1/2 a 1). M 85 x 2											
			Tapa GR 31.8 a 50.8 (1 1/4 a 2). M 136.7 x 2.5											

Certificaciones / Compliances:



Expediente/File No. LR 105795-2
 Expediente/File No. LR 105795-7



Expediente/File No. E181329

Especificaciones sujetas a cambio sin previo aviso. Specifications are subject to change without notice.

RAWELT, S.A. de C.V.

RAWELT
PURPURA[®] COAT

Cotización/Quotation Plazo de embarque* / Shipment exw* :

Pedido No./Purchase order :

Our ref.:

Fecha/Date: Vendedor/Salesman: No.

Facturar a/Invoice to: RFC:

Ordenado por/Ordered by: Tel. () Fax ()

Dirección/Address:

C.P./Zip. Lugar/City/Country:

Consignar a/Ship to:

Embarcar: Camión x Cobrar Pagado Paquete

Cond. de Pago/Terms:

Cond. de Venta/Sale conditions: L.P.:

5.2 - SERIE GR-PC. CAJAS PARA AREAS PELIGROSAS. CON PVC/HAZARDOUS LOCATION CONDUIT OULET BOXES. WITH PVC COATING.													
Figura Figure	Código Code	Medida nominal Hub size		Std. Pkg. Pzas. Pcs.	Cantidad Qty.	Figura Figure	Código Code	Medida nominal Hub size		Pqt. Unit. Pzas. Pcs.	Std. Pkg. Pzas. Pcs.	Cantidad Qty.	
		mm	inch					mm	inch				
 GRE	04.08.2053.PC	12.7	1/2	24		 GREZ	04.08.2063.PC	12.7	1/2		12		
	04.08.2054.PC	19.0	3/4	24			04.08.2064.PC	19.0	3/4				12
	04.08.2429.PC	25.4	1	17			04.08.2453.PC	25.4	1				
	04.08.2430.PC	32.0	1 1/4	4			04.08.2454.PC	32.0	1 1/4				
	04.08.2431.PC	38.0	1 1/2	4			04.08.2455.PC	38.0	1 1/2				
	04.08.2432.PC	50.8	2	4			04.08.2456.PC	50.8	2				
 GRC	04.08.2049.PC	12.7	1/2	18		 GRCZ	04.08.2061.PC	12.7	1/2		10		
	04.08.2050.PC	19.0	3/4	18			04.08.2062.PC	19.0	3/4				10
	04.08.2433.PC	25.4	1	14			04.08.2457.PC	25.4	1				
	04.08.2434.PC	32.0	1 1/4	4			04.08.2458.PC	32.0	1 1/4				
	04.08.2435.PC	38.0	1 1/2	3			04.08.2459.PC	38.0	1 1/2				
	04.08.2436.PC	50.8	2	3			04.08.2460.PC	50.8	2				
 GRL	04.08.2045.PC	12.7	1/2	20		 GRLZ	04.08.2057.PC	12.7	1/2		10		
	04.08.2046.PC	19.0	3/4	20			04.08.2058.PC	19.0	3/4				10
	04.08.2437.PC	25.4	1	14			04.08.2461.PC	25.4	1				
	04.08.2438.PC	32.0	1 1/4	4			04.08.2462.PC	32.0	1 1/4				
	04.08.2439.PC	38.0	1 1/2	4			04.08.2463.PC	38.0	1 1/2				
	04.08.2440.PC	50.8	2	4			04.08.2464.PC	50.8	2				
 GRT	04.08.2047.PC	12.7	1/2	16		 GRTZ	04.08.2059.PC	12.7	1/2		8		
	04.08.2048.PC	19.0	3/4	16			04.08.2060.PC	19.0	3/4				8
	04.08.2441.PC	25.4	1	12			04.08.2465.PC	25.4	1				
	04.08.2442.PC	32.0	1 1/4	3			04.08.2466.PC	32.0	1 1/4				
	04.08.2443.PC	38.0	1 1/2	3			04.08.2467.PC	38.0	1 1/2				
	04.08.2444.PC	50.8	2	3			04.08.2468.PC	50.8	2				
 GRX	04.08.2055.PC	12.7	1/2	16		 GRXZ	04.08.2065.PC	12.7	1/2		8		
	04.08.2056.PC	19.0	3/4	16			04.08.2066.PC	19.0	3/4				8
	04.08.2445.PC	25.4	1	10			04.08.2469.PC	25.4	1				
	04.08.2446.PC	32.0	1 1/4	3			04.08.2470.PC	32.0	1 1/4				
	04.08.2447.PC	38.0	1 1/2	3			04.08.2471.PC	38.0	1 1/2				
	04.08.2448.PC	50.8	2	3			04.08.2472.PC	50.8	2				
 GRB	04.08.2051.PC	12.7	1/2	17		 GASKET	04.05.0545	75.87	2.62		10		
	04.08.2052.PC	19.0	3/4	17			04.05.2325	129.77	3.53				10
	04.08.2449.PC	25.4	1	14									
	04.08.2450.PC	32.0	1 1/4	4									
	04.08.2451.PC	38.0	1 1/2	4									
	04.08.2452.PC	50.8	2	4									

Expediente
 Control
 Embarques
 Almacén
 Producción

- Antes de fincar el pedido en firme, favor de confirmar con fábrica el plazo de embarque definitivo.
- Before place your order, please confirm with RAWELT definitive date of shipment.

APLICACION

RAWELT PURPURA COAT® se aplica en todo tipo de cajas de registro eléctrico, series: oval , rectangular, cuadrada, a prueba de explosión, sellos, tubería de aluminio o de acero, luminarias y todos sus accesorios.

RAWELT PURPURA COAT® es un recubrimiento uniforme de PVC (cloruro de polivinilo). Con propiedades de dureza, tensión, elongación y características dieléctricas que hacen de este recubrimiento, la protección mas efectiva contra la corrosión provocada por ambientes altamente corrosivos, como son:

- Rastros
- Refinerías de petróleo
- Plataformas petroleras
- Plantas químicas
- Torres de enfriamiento
- Plantas procesadoras de alimentos
- Plantas de tratamiento de aguas
- Plantas de fertilizantes
- Y cualquier tipo de instalación con condiciones severas de ambiente.

RESANADORES



PVC



URETANO



CARACTERÍSTICAS TÉCNICAS

Tanto los tubos como coples, nipples y diferentes accesorios de hierro, se galvanizan en caliente (hot dipped galvanized). Están fabricados conforme a los requerimientos de **American National Standard C80.1, Underwriters Laboratories Inc. UL6 y Canadian Standards Association C22.2 #45**. El interior de los tubos así como las roscas, y las partes donde no se aplica PVC, se recubren por una capa de **uretano púrpura** de 2 mil (0.002") 0.05 milímetros. Los espesores del recubrimiento de PVC no son menores de 1.0 mm 40 mil (0.040"). Todas las entradas de las cajas de registro están provistas de una manga, de longitud igual o mayor al diámetro del tubo hasta 50.8 mm (2"); esto con el fin de asegurar un perfecto sellado entre caja y tubos.

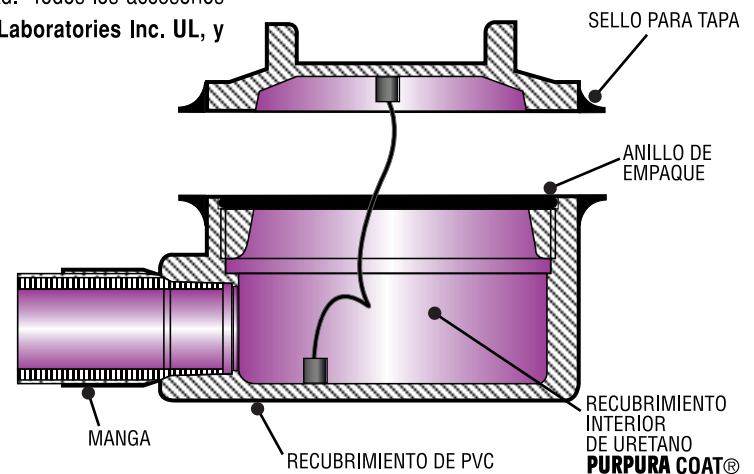
RAWELT PURPURA COAT® se aplica bajo estricto control de calidad. Todos los accesorios recubiertos están fabricados en base a normas de **Underwriters Laboratories Inc. UL, y Canadian Standards Association CSA**.

El recubrimiento cumple con los estándares de **NEMA. RN-1-2005**.

RAWELT aplica sus propias pruebas de carácter destructivo como son pruebas:

- Hidrostática sobre la serie GR para áreas peligrosas
- De tensión y compactación sobre la serie oval.
- Las aleaciones son escrupulosamente analizadas mediante el proceso de absorción atómica.
- Control estadístico de proceso de maquinado y una supervisión periódica de **UNDERWRITERS LABORATORIES INC. y CANADIAN STANDARDS ASSOCIATION** hacen de RAWELT

PURPURA COAT® un producto altamente confiable.



Fabricante:

RAWELT, S.A. de C.V.

Distribuidor para México:

BASCULAS REVUELTA, S.A. de C.V.

27020 Torreón, Coah., México.

Tel.: (871) 747-4747 Fax: (871) 747-4748

E-mail: rawelt_trc@revuelta.com.mx

www.rawelt.com.mx

Distribuidor para el extranjero:

EXPORTEK, S.A. de C.V.

27020 Torreón, Coah., México.

Tel.: (52)(871) 747-47-98 Fax: (52)(871) 747-47-99

E-mail: exportek_trc@revuelta.com.mx

INYECTADOS



Una División del Grupo **REVUELTA**

Dureza: 75 - 85 Shore A

Resistencia dieléctrica: 325 Volts / Mil

Resistencia a la tensión: 2000psi

Elongación: 200 %

Intemperismo: 1000 horas Cámara Atlas Weatherometer. (Rayos ultravioleta y humedad).

Flamabilidad: El **PVC** se quemará si se somete a temperaturas prolongadas arriba de 205°C (400 °f) contiene retardante de fuego.

Temperatura de cristalización: -15 °C (5 °f)

Toxicidad: Una exposición prolongada a temperaturas mayores de 93 °C (200 °f), o la exposición al fuego, pueden causar emisiones que podrían ser peligrosas para las personas.

Prueba de adherencia: Usando una navaja con buen filo, hacer en el recubrimiento dos cortes paralelos con separación de 12.7 mm, (1/2"). Hacer dos cortes transversales cruzando los dos cortes anteriores con la misma separación. Levantar con la navaja una esquina del cuadro formado y jalarlo con unas pinzas tratando de desprenderlo. Como resultado, quedará parte del recubrimiento adherido a la pieza ó se romperá el cuadro, esto indica una adherencia extraordinaria.

El recubrimiento del **PVC** se aplica con 1 mm (40 mil) de espesor mínimo.

Todos los tornillos utilizados en las piezas recubiertas de **PVC** son de acero inoxidable y encapsulados.

Especificaciones sujetas a cambio sin previo aviso. Specifications are subject to change without notice.

TABLA DE RESISTENCIA QUIMICA DEL RECUBRIMIENTO

DE PVC.

FICHA TECNICA / TECHNICAL DATA

007-RW-212

SOLUCIONES	CONCENTRACION	TEMP. C	EXPOSICION RECOMENDADA PARA			SOLUCIONES	CONCENTRACION	TEMP. C	EXPOSICION RECOMENDADA PARA		
			HUMOS	SALPICADURAS	INMERS.				HUMOS	SALPICADURAS	INMERS.
Aceite de coco	Saturado	31.9	SI	SI	SI	Cloruro férrico	45%	48.4	SI	SI	SI
Aceites minerales	Cualquiera	31.9	SI	SI	SI	Cloruro de potasio	Saturado	70.4	SI	SI	SI
Aceite de ricino	Cualquiera	31.9	SI	SI	SI	Cloruro de sodio	Saturado	70.4	SI	SI	SI
Aceite de semilla de algodón	Saturado	31.9	SI	SI	SI	Cuprocianuro de potasio	Saturado	64.9	SI	SI	SI
Acetato de níquel	Saturado	70.4	SI	SI	SI	Dicromato de potasio	Saturado	70.4	SI	SI	SI
Acido acético	10%	48.4	NO	NO	NO	Dicromato de sodio	Saturado	70.4	SI	SI	SI
Acidos arsénicos	Cualquiera	64.9	SI	SI	SI	Etilenglicol	Cualquiera	31.9	NO	NO	NO
Acido benzoico	Saturado	70.4	SI	SI	SI	Fenol	Saturado	48.4	NO	NO	NO
Acido carbónico	Saturado	70.4	SI	SI	SI	Formaldehido	37%	48.4	SI	SI	SI
Acido clorhídrico	10%	48.4	SI	SI	SI	Fosfato de disodio	Saturado	70.4	SI	SI	SI
Acido clorhídrico	21 1/2%	48.4	SI	SI	SI	Fosfato de trisodio	Saturado	64.9	SI	SI	SI
Acido clorhídrico	37 1/2%	48.4	SI	SI	NO	Glicerina	Cualquiera	31.9	SI	SI	SI
Acido clorhídrico	Saturado	31.9	SI	SI	NO	Glucosa	Cualquiera	64.9	SI	SI	SI
Acido cítrico	Saturado	70.4	SI	SI	SI	Hidroquinona	Cualquiera	31.9	SI	SI	SI
Acido fórmico	85%	37.4	NO	NO	NO	Hidróxido de amonio	28%	48.4	SI	SI	SI
Acido fosfórico	75%	64.9	SI	SI	SI	Hidróxido de amonio	10%	48.4	SI	SI	SI
Acido fosfórico	85%	48.4	SI	SI	SI	Hidróxido de sodio	10%	64.9	SI	SI	NO
Acido fluobórico	Cualquiera	64.9	SI	SI	SI	Hidróxido de sodio	35%	48.4	SI	SI	NO
Acido fluorhídrico	4%	59.4	SI	SI	NO	Hidróxido de sodio	73%	70.4	NO	NO	NO
Acido fluorhídrico	10%	48.4	SI	SI	NO	Hipoclorito de calcio	Saturado	48.4	SI	SI	SI
Acido fluorhídrico	48%	48.4	SI	SI	NO	Hipocloruro de potasio	Saturado	31.9	SI	SI	NO
Acido gálico	Saturado	64.9	SI	SI	SI	Hipocloruro de sodio	Saturado	31.9	SI	SI	NO
Acido láctico	50%	48.4	SI	SI	SI	Licor blanco	15%	48.4	SI	SI	NO
Acido láctico	Cualquiera	31.9	SI	SI	SI	(NaOH, Na2S, Na2CO3)	31.9	SI	SI	SI	SI
Acido málico	Cualquiera	31.9	SI	SI	SI	Licor negro					
Acido nítrico	35%	48.4	SI	SI	SI	(NaOH, Na2S, Na2CO3, Na2SO3)	Saturado	31.9	SI	SI	SI
Acido nítrico	40%	31.9	SI	SI	SI	Limpiadores alcalinos	70.4	SI	SI	SI	SI
Acido nítrico	60%	48.4	SI	SI	NO	Peróxido de hidrógeno	30%	48.4	SI	SI	SI
Acido nítrico/ Dicromato de sodio/agua	16%/13%/71%	53.9	SI	SI	SI	Potasa cáustica	35%	48.4	SI	SI	SI
Acido nítrico/ Acido fluorhídrico	15%/4%	59.4	SI	SI	SI	Potasa cáustica	10%	64.9	SI	SI	SI
Acido oléico	Cualquiera	31.9	SI	SI	SI	Sales de níquel	Saturado	70.4	SI	SI	SI
Acido oxálico	Saturado	48.4	SI	SI	SI	Solución electrolítica					
Acido sulfúrico	15%	48.4	SI	SI	SI	ácida de cobre	Cualquiera	70.4	SI	SI	SI
Acido sulfúrico		70.4	SI	SI	SI	Solución electrolítica de cadmio	64.9	SI	SI	SI	SI
Acido sulfúrico	50%	48.4	SI	SI	SI	Solución electrolítica					
Acido sulfúrico	70%	31.9	SI	SI	SI	de cianuro de cobre	Cualquiera	70.4	SI	SI	SI
Acido sulfúrico	98%	37.4	SI	NO	NO	(Alta velocidad)	Saturado	81.4	SI	SI	SI
Acido sulfuroso	2%	48.4	SI	SI	SI	(Cianuros alcalinos)	Cualquiera	70.4	SI	SI	SI
Acido sulfuroso	6%	48.4	SI	SI	NO	Solución electrolítica de cromo	Saturado	64.9	SI	SI	SI
Acido tánico	Saturado	31.9	SI	SI	SI	Solución electrolítica de estaño	Cualquiera	64.9	SI	SI	SI
Acido tartárico	Saturado	31.9	SI	SI	SI	Solución electrolítica de indio	Cualquiera	64.9	SI	SI	SI
Agua	Saturado	70.4	SI	SI	SI	Solución electrolítica de latón	Saturado	70.4	SI	SI	SI
Agua de bromo	Saturado	48.4	SI	SI	NO	Solución electrolítica de níquel	Cualquiera	70.4	SI	SI	SI
Agua de cloro	Saturado	31.9	SI	SI	SI	Solución electrolítica de oro	Saturado	64.9	SI	SI	SI
Alcohol amílico	Cualquiera	31.9	NO	NO	NO	Solución electrolítica de plata	Cualquiera	64.9	SI	SI	SI
Alcohol butílico	Cualquiera	31.9	SI	SI	NO	Solución electrolítica de plomo	Saturado	64.9	SI	SI	SI
Alcohol etílico	Cualquiera	31.9	SI	SI	SI	Solución electrolítica de rodio					
Alcohol metílico	Saturado	64.9	SI	SI	NO	Solución electrolítica de zinc	35%	70.4	SI	SI	SI
Alcohol propílico	Saturado	70.4	SI	SI	SI	Sosa cáustica	10%	48.4	SI	SI	SI
Alumbres	Saturado	70.4	SI	SI	SI	Sosa cáustica	Saturado	64.9	SI	SI	SI
Antimonato de potasio	Saturado	64.9	SI	SI	SI	Sulfato ácido de potasio	Saturado	64.9	SI	SI	SI
Antimonato de sodio	Saturado	64.9	SI	SI	SI	Sulfato ácido de sodio	Saturado	70.4	SI	SI	SI
Bicarbonato de sodio	Saturado	70.4	SI	SI	SI	Sulfato de aluminio	Saturado	70.4	SI	SI	SI
Bisulfuro de calcio	Cualquiera	64.9	SI	SI	SI	Sulfato de amonio	Saturado	70.4	SI	SI	SI
Bisulfuro de potasio	Saturado	31.9	SI	SI	SI	Sulfato de cobre	Saturado	70.4	SI	SI	SI
Bisulfuro de sodio	Saturado	31.9	SI	SI	SI	Sulfato ferroso	Saturado	64.9	SI	SI	SI
Caseina	Cualquiera	31.9	SI	SI	SI	Sulfato de zinc	Saturado	70.4	SI	SI	SI
Cianuro de potasio	Saturado	70.4	SI	SI	SI	Sulfuro de bario	Saturado	70.4	SI	SI	SI
Cianuro de sodio	Saturado	70.4	SI	SI	SI	Sulfuro de hidrógeno	Saturado	48.4	SI	SI	SI
Cloruro de aluminio	Saturado	70.4	SI	SI	SI	Sulfuro de potasio	Saturado	64.9	SI	SI	SI
Cloruro de amonio	Saturado	70.4	SI	SI	SI	Sulfuro de sodio	Saturado	64.9	SI	SI	SI
Cloruro de calcio	Saturado	70.4	SI	SI	SI	Tiocianato de amonio	Saturado	70.4	SI	SI	SI
Cloruro de cobre (cúprico)	Saturado	70.4	SI	SI	SI	Tiosulfato de potasio	Saturado	64.9	SI	SI	SI
Cloruro de estaño acuoso (estañoso o estánico)	Saturado	64.9	SI	SI	SI	Tiosulfato de sodio	Saturado	64.9	SI	SI	SI
						Trietanolamina	Cualquiera	64.9	SI	SI	SI
						Jabones		31.9	SI	SI	SI

Dependiendo de factores como instalación y mantenimiento, esta tabla se deberá usar solo como una guía, sin constituir una garantía.

Especificaciones sujetas a cambio sin previo aviso. Specifications are subject to change without notice.

RAWELT, S.A. de C.V.

Una División del Grupo **REVUELTA**



TABLA DE RESISTENCIA QUIMICA DEL RECUBRIMIENTO

INTERIOR DE URETANO PURPURA.

Hoja: 4 / 4
Page:

FICHA TECNICA / TECHNICAL DATA

007 - RW - 212

SOLUCIONES	CONCENTRACION	TEMP. C	EXPOSICION RECOMENDADA PARA			SOLUCIONES	CONCENTRACION	TEMP. C	EXPOSICION RECOMENDADA PARA		
			HUMOS	SALPICADURAS	INMERS.				HUMOS	SALPICADURAS	INMERS.
Aceite de coco	Saturado	23.6	SI	SI	SI	Cloruro férrico	45%	23.6	SI	SI	NO
Aceites minerales	Cualquiera	23.6	SI	SI	SI	Cloruro de potasio	Saturado	23.6	SI	SI	NO
Aceite de ricino	Cualquiera	23.6	SI	SI	SI	Cloruro de sodio	Saturado	23.6	SI	SI	NO
Aceite de semilla de algodón	Saturado	23.6	SI	SI	SI	Cuprocianuro de potasio	Saturado	23.6	SI	SI	NO
Acetato de níquel	Saturado	23.6	SI	SI	NO	Dicromato de potasio	Saturado	23.6	SI	SI	NO
Acido acético	10%	23.6	SI	SI	NO	Dicromato de sodio	Saturado	23.6	SI	SI	NO
Acidos arsénicos	Cualquiera	23.6	SI	SI	NO	Etilenglicol	Cualquiera	23.6	SI	SI	SI
Acido benzoico	Saturado	23.6	SI	SI	NO	Fenol	Saturado	23.6	SI	SI	NO
Acido carbónico	Saturado	23.6	SI	SI	NO	Formaldehido	37%	23.6	SI	SI	NO
Acido clorhídrico	10%	23.6	SI	SI	NO	Fosfato de disodio	Saturado	23.6	SI	SI	NO
Acido clorhídrico	21 1/2%	23.6	SI	SI	NO	Fosfato de trisodio	Saturado	23.6	SI	SI	NO
Acido clorhídrico	37 1/2%	23.6	SI	SI	NO	Glicerina	Cualquiera	23.6	SI	SI	SI
Acido clorhídrico	37 1/2%	23.6	SI	SI	NO	Glucosa	Cualquiera	23.6	SI	SI	SI
Acido cítrico	Saturado	23.6	SI	SI	NO	Hydroquinona	Cualquiera	23.6	SI	SI	NO
Acido fórmico	85%	23.6	SI	SI	NO	Hidróxido de amonio	28%	23.6	SI	SI	NO
Acido fosfórico	75%	23.6	SI	SI	NO	Hidróxido de amonio	10%	23.6	SI	SI	NO
Acido fosfórico	85%	23.6	SI	SI	NO	Hidróxido de sodio	10%	23.6	SI	SI	NO
Acido fluobórico	Cualquiera	23.6	SI	SI	NO	Hidróxido de sodio	35%	23.6	SI	SI	NO
Acido fluorhídrico	4%	23.6	SI	SI	NO	Hidróxido de sodio	73%	23.6	SI	SI	NO
Acido fluorhídrico	10%	23.6	SI	SI	NO	Hipoclorito de calcio	Saturado	23.6	SI	SI	NO
Acido fluorhídrico	48%	23.6	SI	SI	NO	Hipocloruro de potasio	Saturado	23.6	SI	SI	NO
Acido gálico	Saturado	23.6	SI	SI	NO	Hipocloruro de sodio	Saturado	23.6	SI	SI	NO
Acido láctico	50%	23.6	SI	SI	NO	Hipocloruro de sodio	15%	23.6	SI	SI	NO
Acido láctico	Cualquiera	23.6	SI	SI	NO	Licor blanco (NaOH, Na2S, Na2CO3)		23.6	SI	SI	NO
Acido málico	Cualquiera	23.6	SI	SI	NO	Licor negro (NaOH, Na2S, Na2CO3, Na2SO3)	Saturado	23.6	SI	SI	NO
Acido nítrico	35%	23.6	SI	SI	NO	Limpiadores alcalinos	23.6	SI	SI	SI	NO
Acido nítrico	40%	23.6	SI	SI	NO	Peróxido de hidrógeno	30%	23.6	SI	SI	NO
Acido nítrico	60%	23.6	SI	SI	NO	Potasa cáustica	35%	23.6	SI	SI	NO
Acido nítrico/ Dicromato de sodio/agua	16%/13%/71%	23.6	SI	SI	NO	Potasa cáustica	10%	23.6	SI	SI	NO
Acido nítrico/ Acido fluorhídrico	15%/4%	23.6	SI	SI	NO	Sales de níquel	Saturado	23.6	SI	SI	NO
Acido oléico	Cualquiera	23.6	SI	SI	NO	Solución electrolítica					
Acido oxálico	Saturado	23.6	SI	SI	NO	ácida de cobre	Cualquiera	23.6	SI	SI	NO
Acido sulfúrico	15%	23.6	SI	SI	NO	Solución electrolítica de cadmio		23.6	SI	SI	NO
Acido sulfúrico		23.6	SI	SI	NO	Solución electrolítica de cianuro de cobre	Cualquiera	23.6	SI	SI	NO
Acido sulfúrico	50%	23.6	SI	SI	NO	(Alta velocidad)	Cualquiera	23.6	SI	SI	NO
Acido sulfúrico	70%	23.6	SI	SI	NO	(Cianuros alcalinos)	Cualquiera	23.6	SI	SI	NO
Acido sulfúrico	98%	23.6	SI	SI	NO	Solución electrolítica de cromo	Saturado	23.6	SI	SI	NO
Acido sulfuroso	2%	23.6	SI	SI	NO	Solución electrolítica de estaño	Cualquiera	23.6	SI	SI	NO
Acido sulfuroso	6%	23.6	SI	SI	NO	Solución electrolítica de indio	Cualquiera	23.6	SI	SI	NO
Acido tánico	Saturado	23.6	SI	SI	NO	Solución electrolítica de latón	Saturado	23.6	SI	SI	NO
Acido tartárico	Saturado	23.6	SI	SI	NO	Solución electrolítica de níquel	Cualquiera	23.6	SI	SI	NO
Agua	Saturado	23.6	SI	SI	NO	Solución electrolítica de oro	Saturado	23.6	SI	SI	NO
Agua de bromo	Saturado	23.6	SI	SI	NO	Solución electrolítica de plata	Cualquiera	23.6	SI	SI	NO
Agua de cloro	Saturado	23.6	SI	SI	NO	Solución electrolítica de plomo	Saturado	23.6	SI	SI	NO
Alcohol amílico	Cualquiera	23.6	SI	SI	SI	Solución electrolítica de rodio		23.6	SI	SI	NO
Alcohol butílico	Cualquiera	23.6	SI	SI	NO	Solución electrolítica de zinc	35%	23.6	SI	SI	NO
Alcohol etílico	Cualquiera	23.6	SI	SI	NO	Sosa cáustica	10%	23.6	SI	SI	NO
Alcohol metílico	Cualquiera	23.6	SI	SI	NO	Sosa cáustica	Saturado	23.6	SI	SI	NO
Alcohol propílico	Saturado	23.6	SI	SI	NO	Sulfato ácido de potasio	Saturado	23.6	SI	SI	NO
Alumbres	Saturado	23.6	SI	SI	NO	Sulfato ácido de sodio	Saturado	23.6	SI	SI	NO
Antimonato de potasio	Saturado	23.6	SI	SI	NO	Sulfato de aluminio	Saturado	23.6	SI	SI	NO
Antimonato de sodio	Saturado	23.6	SI	SI	NO	Sulfato de amonio	Saturado	23.6	SI	SI	NO
Bicarbonato de sodio	Saturado	23.6	SI	SI	NO	Sulfato de cobre	Saturado	23.6	SI	SI	NO
Bisulfuro de calcio	Cualquiera	23.6	SI	SI	NO	Sulfato ferroso	Saturado	23.6	SI	SI	NO
Bisulfuro de potasio	Saturado	23.6	SI	SI	NO	Sulfato de zinc	Saturado	23.6	SI	SI	NO
Bisulfuro de sodio	Saturado	23.6	SI	SI	NO	Sulfuro de bario	Saturado	23.6	SI	SI	NO
Caseína	Cualquiera	23.6	SI	SI	NO	Sulfuro de hidrógeno	Saturado	23.6	SI	SI	NO
Cianuro de potasio	Saturado	23.6	SI	SI	NO	Sulfuro de potasio	Saturado	23.6	SI	SI	NO
Cianuro de sodio	Saturado	23.6	SI	SI	NO	Sulfuro de sodio	Saturado	23.6	SI	SI	NO
Cloruro de aluminio	Saturado	23.6	SI	SI	NO	Tiocianato de amonio	Saturado	23.6	SI	SI	NO
Cloruro de amonio	Saturado	23.6	SI	SI	NO	Tiosulfato de potasio	Saturado	23.6	SI	SI	NO
Cloruro de calcio	Saturado	23.6	SI	SI	NO	Tiosulfato de sodio	Saturado	23.6	SI	SI	NO
Cloruro de cobre (cúprico)	Saturado	23.6	SI	SI	NO	Trietanolamina	Cualquiera	23.6	SI	SI	NO
Cloruro de estaño acuoso (estañoso o estánico)	Saturado	23.6	SI	SI	NO	Jabones		23.6	SI	SI	NO

Dependiendo de factores como instalación y mantenimiento, esta tabla se deberá usar solo como una guía, sin constituir una garantía.

Especificaciones sujetas a cambio sin previo aviso. Specifications are subject to change without notice..

RAWELT, S.A. de C.V.

Una División del Grupo **REVUELTA**

